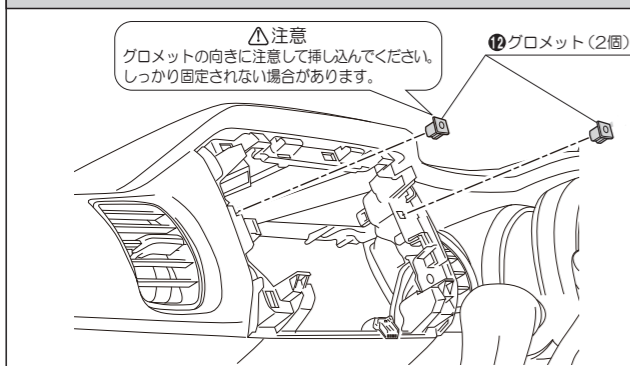


車両へのオーディオの取り付け

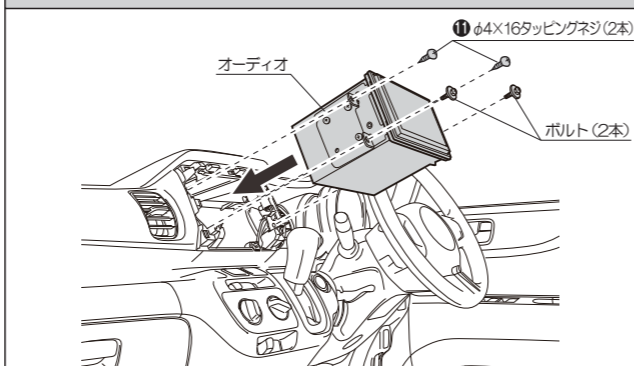
⚠️ 注意

※オーディオのハーネス、アンテナプラグはそれぞれ確実に接続してください。
 ※アースをオーディオ本体裏等にネジで共締めする場合には必ず導通している事を確認してください。

① 本キット付属のグロメット(2個)を車両の下図の位置に取り付けます。



② オーディオ付属ハーネスとアンテナプラグをオーディオ本体に接続し、本キット付属のφ4×タッピングネジ(2本)と2ページで取り外したボルト(2本)でオーディオ本体を取り付けます。



③ センターパネルを取り付けます。

※アンテナプラグの長さが足りない場合には市販の「アンテナ延長」をお使いください。

オーディオと車両の動作確認

- 動作確認を行う前に、オーディオの取り付けと、車両カブラーの接続忘れがないかを再度確認してください。
- 取り付け前に外したバッテリーのマイナス端子をもとに戻します。
- オーディオが正常に動作するかを確認してください。
- ヘッドライト、ブレーキランプ、ハザードランプ等に異常が無ければ作業は終了です。

カーナビゲーション・カーオーディオ取付キット

NK-H570DE

取付説明書

適応車種：ホンダ N BOX (フロントルーフサイドアンテナ車専用)

この度は、本取付キットをお買い上げいただきまして、誠にありがとうございます。
 実際の取り付け前に必ず本紙をお読みの上、正しく作業を行ってください。
 ※取り付けの際には、取り付ける商品と同梱の取付説明書も必ずご覧ください。

適合車種・適合グレード

カーメーカー	車種名	年式	タイプ	備考
ホンダ	N BOX	H23/12～現在	フロントルーフサイドアンテナ車	注1

注1.本キットはフロントルーフサイドアンテナ車専用です。マイクロアンテナ車は、車両側のアンテナ位置および形状が異なるため取り付けできません。別売の「NK-H560DE」をお使いください。

構成部品一覧表

番号	部品名	数量	番号	部品名	数量	番号	部品名	数量
①	2DINパネル	1	②	ブラケット (L)	1	③	ブラケット (R)	1
④	スポンジテープ	1	⑤	メインハーネス (24ピン)	1	⑥	アンテナ変換アダプター	1
⑦	N BOX専用ブラケット (L)	1	⑧	N BOX専用ブラケット (R)	1	⑨	M5×8ネジ	8
⑩	φ5×10タッピングネジ	8	⑪	φ4×16タッピングネジ	2	⑫	グロメット	2

適合サイズ

2DINサイズ	または	1DINサイズ 1DINサイズ
---------	-----	--------------------

※取り付ける本体のサイズは2DINサイズ (W178mm×H100mm) または
 1DINサイズ (W178mm×H50mm) x2台に対応しております。
 ※取り付ける本体のノーズ寸法はW173mm×H99mm以下に対応しております。

安全に正しくお使いいただくために

この取付説明書への表示は、製品を安全に正しくお使いいただき、お客様や他の人々への危害や財産への損害を未然に防止するために、下記のような表示をしています。取り付け前に、その表示と内容をご理解の上、正しくお使いください。



警告 この表示は「人が死亡または重傷を負う可能性が想定される」内容を示しています

- DC12Vマイナスアース車専用です。大型トラックやバス、ディーゼル車などの24V車では使用しないでください。火災などの原因となります。
- 作業を始める前には、必ずバッテリーのマイナス端子を取り外してください。ショートによる感電や怪我の原因となります。
- 車体のボルトやネジを使用してアースを取る場合には、ステアリング、ブレーキ系統やタンクなどの保安部品は絶対に使用しないでください。これらを使用すると制御不能や火災の原因となります。
- 万一、内部に異物が入った、水がかかった、変な臭いがする、煙が出る等の異常が起きた場合には、直ちに使用を中止し、必ずお買い上げの販売店にご相談ください。そのままご使用になると事故、火災、感電の原因となります。
- 電源コードの被覆を切って、他の機器の電源を取ることは絶対にお止めください。電源コードの電流容量をオーバーして、火災、感電の原因となります。
- ヒューズを交換するときは、必ず規定容量のヒューズをお使いください。規定容量を超えるヒューズを使用すると、火災の原因となります。
- 接続したコードや使用しないコードの先端など、被覆がない場合には絶縁テープ等で保護してください。火災、感電の原因となります。



注意 この表示は「人が傷害を負う可能性が想定される内容および物的損害のみの発生が想定される」内容を示しています

- 本品の取り付けには、専門技術と経験が必要です。安全のため、必ずお買い上げの販売店に依頼してください。
- 必ず付属の部品を指定とおりに使用してください。指定以外の部品を使用すると、機器内部の部品を損傷したり、しっかりと固定できず外れたりして非常に危険です。
- 取付説明書で指定されたとおりに正しく接続してください。火災や事故等の原因となります。
- コードが金属部に触れないように取り付けてください。火災の原因となります。
- 車体のネジ、シートレール等の稼働部にコード等をはさみ込まないように取り付けてください。断線やショートによる火災、感電の原因となります。

※本取付説明書の記載内容は、調査時のデータに基づいております。調査後の車両変更、車種追加等で取付情報が変更になる場合がありますのでご注意ください。
 ※本取付説明書に記載の内容および仕様は、改良のために予告なく変更することがありますのでご了承ください。
 ※本取付説明書の一部あるいは全部を無断で複写・複製すると、著作権の侵害となります。

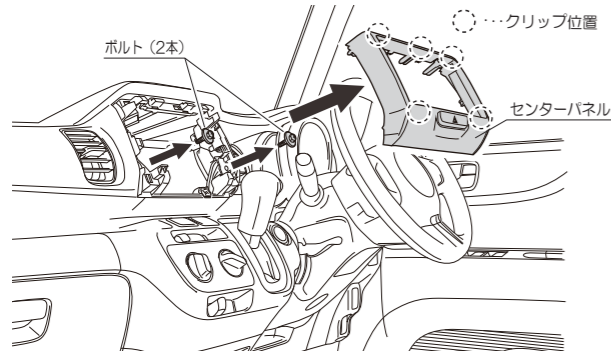
株式会社ナビック 〒440-0858 愛知県豊橋市つつじが丘3丁目17-1 TEL.0532-66-3322

取り付け方法と手順

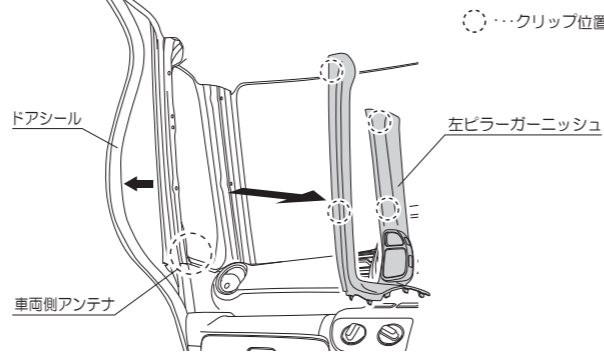
⚠ 注意

※車両内のパネル等は、ネジだけではなく、クリップやツメ等で固定されている場合がありますので、取り外す際には十分にご注意ください。
 ※車両の内装部品の取り外し、取り付けの際には、傷を付けないように十分にご注意ください。
 ※オーディオ本体を固定するネジは必ずオーディオ本体の取付説明書に記載の長さを確認してお使いください。

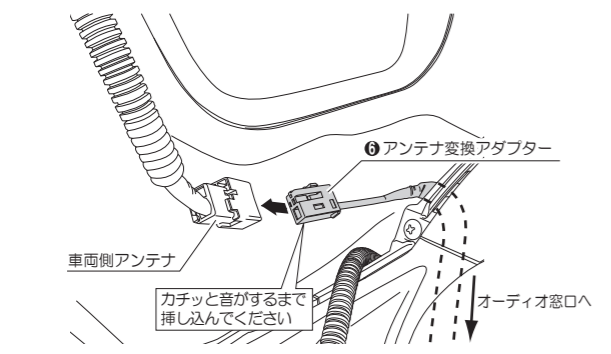
① センターパネル（クリップ5ヶ所）を手前に引き出し、配線カブラーの接続を外して取り外します。車両に取り付けられているボルトを2本取り外します（このボルトはオーディオ本体の固定に使用します）。



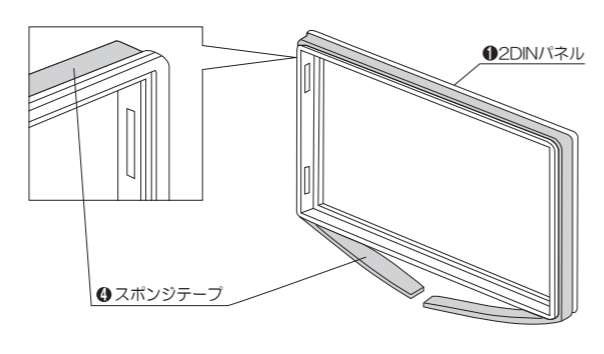
② ドアシールをある程度外してから、左ピラーガーニッシュ（クリップ4ヶ所）を取り外します。



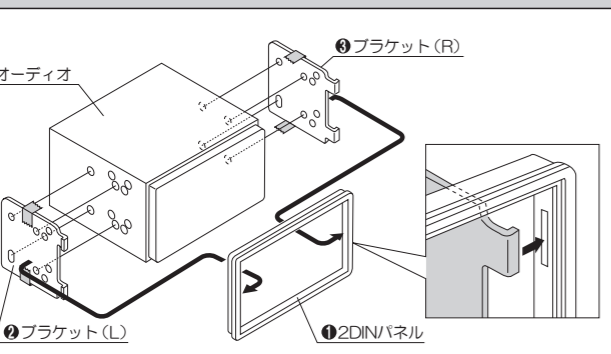
③ 事前にグローブボックスを取り外してから、車両側アンテナにアンテナ変換アダプターを接続し、オーディオ窓口まで引き回しておきます。



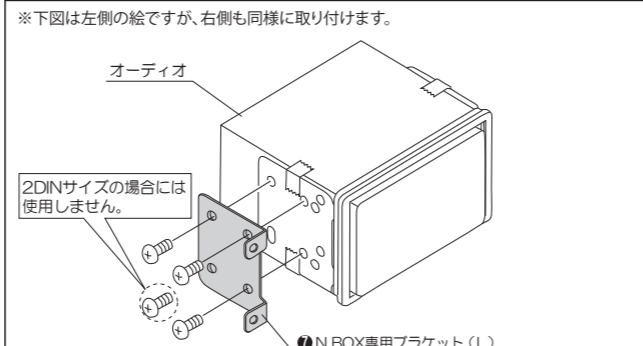
④ スポンジテープをパネルの周りに合わせて貼り付けます。余った部分は切り取ってください。



⑤ ブラケットのフック部分をパネル内側の穴へ差し込み、ブラケットはオーディオ本体にテープ等で仮固定します。



⑥ オーディオまたは本品付属のうち、オーディオ本体に合うネジでN BOX専用ブラケットを固定します。2DINサイズには6本、1DINサイズ2台の場合には8本のネジを使用します。



メインハーネスの接続と手順

⚠ 警告

※取り付けるオーディオによっては配線色が違う場合がありますので、必ず取り付ける商品の取付説明書をご確認ください。
 ※取り付けるオーディオの最大消費電流は車両側の電流容量以内でご使用ください。
 ※複数の商品を接続するなど、車両側の電流容量を超える場合には、必ずリレー等を使用してください。
 ※接続する端子はしっかりと奥まで挿し込んでください。接続箇所が少ないと熱を発生し、火災の原因となります。
 ※接続後は、端子部分がはみ出さないように端子カバーがしっかりとまわっている事を確認してください。

① 取り付けるオーディオ付属のハーネスと本キット付属のメインハーネス（24ピン）の各端子を接続します。
 ② 車両側ハーネス（24ピン）に①で接続したハーネスを接続します。

